

平成22年2月25日

各位

会社名 サンケイ化学株式会社  
代表者名 代表取締役社長 福谷 明  
(コード番号 4995 福証)  
問合せ先 取締役総務本部長 宮下 武久  
(TEL 099-268-7588)

役員人事及び一部組織変更について

当社は平成22年2月25日開催の弊社定時株主総会およびその後の取締役会において、一部組織の変更と役員を選任を行い、下記のとおり担当業務を決定しましたのでお知らせいたします。

記

1. 組織変更 (平成22年2月25日付)

機能強化を図るため、従来ラインとして営業本部に属していた営業企画部を「営業企画室」とし、同時にラインとしていた「フェロモン推進開発室」をそれぞれ社長直属のスタッフと変更する。

2. 人事 (平成22年2月25日付)

※ 代表取締役社長		福谷 明
※ 常務取締役	総務本部長 (総務本部長、社長室長)	宮下 武久
※ 常務取締役	社長室長 (東京事業所長、東京総務部長)	福谷 理
※ 取締役	東京事業所長、営業企画室長 (営業本部長、営業本部営業企画部長)	北川 和彦
※ 取締役	技術、商品企画管掌 フェロモン推進開発室長	永田 健二
※ 取締役	研究開発本部長、研究開発本部研究開発室長	竹村 薫 (新任)
※ 取締役	営業本部長、営業本部九州緑化営業部長 (営業本部副本部長、営業本部九州緑化営業部長)	川原 康司 (新任)
監査役 (常勤)		井筒 秀夫
監査役		鹿島 忠博
監査役		長塚 敏正
監査役		宇野 勲
執行役員	九州事業所長、業務本部長、鹿児島工場長	江夏 傳
執行役員	営業本部技術普及部長	野村 光幸
執行役員	業務本部副本部長、業務部長	西元 孝範

(注) 1. ※印の取締役は、執行役員を兼務しております。

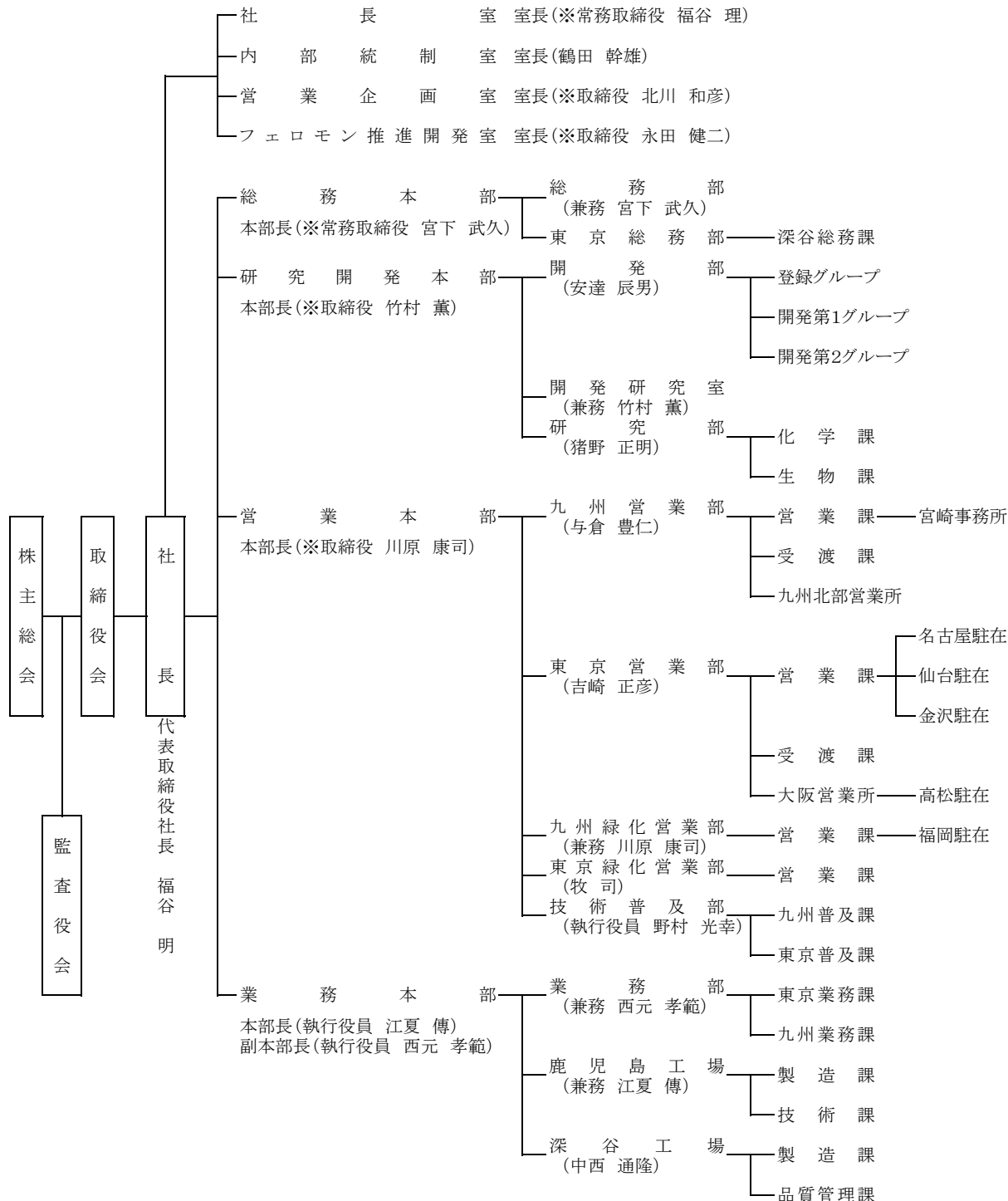
2. 古川良英は平成22年2月25日をもちまして退任し、当社相談役に就任いたしました。

3. ( ) 内は旧職。

以上

# サンケイ化学株式会社組織並びに主要人事

平成22年2月25日付



(注1) 九州内に属する事業所の事務管掌単位として「九州事業所長(執行役員 江夏傳)」を、九州以外の事務管掌単位として「東京事業所長(※取締役 北川和彦)」を置く。

(注2) 九州北部営業所、東京営業部営業課、大阪営業所はそれぞれの緑化営業部業務を兼務する。

(注3) ※印の取締役は、執行役員を兼務する。